



Aluframe

Glasväggssystem med fristående aluminiumkarm

morgana

Fakta Aluframe

Glaspartier

Höjd: 2090–2800 mm. *Bredd:* projektanpassas.

Glas: 10–13 mm glas beroende på ljudkrav.

Ljudreduktion: Rw 30–39 dB.

Dörrmodul (slagdörr)

Höjd: 2090 mm. *Bredd:* 8–10 M.

Ljudreduktion: Rw 25–35 dB.

Tröskel och beslag enligt önskemål.

Dörrblad: tätt, delvis glasat alternativt helt glasat.

Utförande: fanerat i valfritt träslag eller målat i NCS-kulör.

Karm: aluminium, naturanodiserad, kan målas i valfri kulör.

Karmdjup: 68 mm.

Karmbredd: 55 mm.

Aluminiumlist

Aluminiumprofil: vid golv och tak 30×20 mm.

Tätas med gummilist.

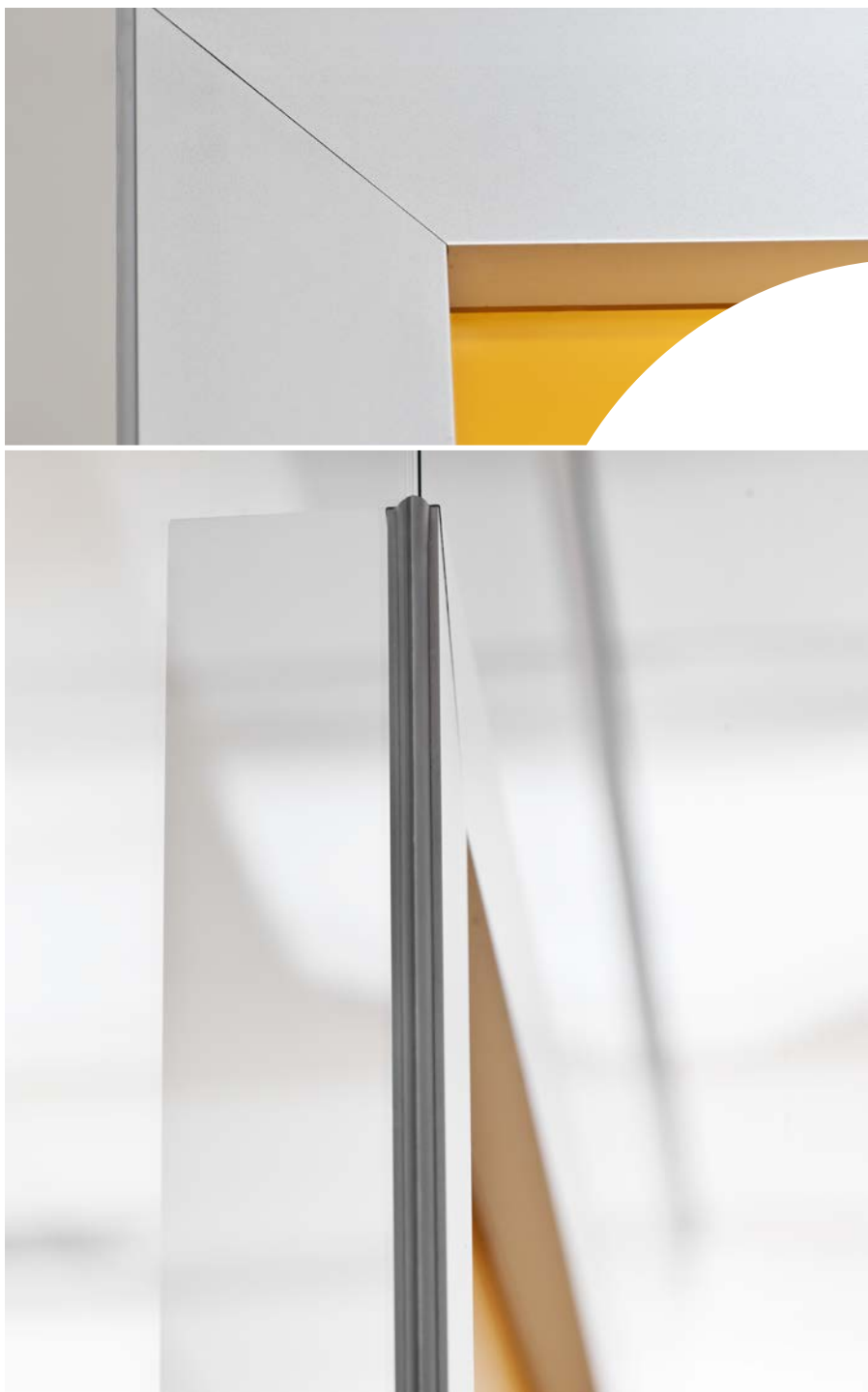
ALUFRAME VÄGGPARTIER tar den rena glaskänslan ett steg längre. Genom att kombinera det ljuddämpande glassystemet med en fristående dörrkarm i aluminium, blir intrycket av att dörren svävar fritt i miljön ännu starkare.

Monteringen av glasskivorna sker med diskreta aluminiumlister i över- och nedkant vilket ger en mycket stabil lösning. Dörren monteras i en karm av aluminium, med ett glasat, delvis glasat alternativt tätt dörrblad som tillverkas i önskat träslag eller målas i valfri NCS-kulör.

Materialvalen anpassas efter önskemål, liksom storleken på modulerna. Men möjligheten att träffa rätt direkt med hjälp av våra standardmoduler är stora; de har ritats med utgångspunkt från vår långa erfarenhet av projekt som kräver lite mer.

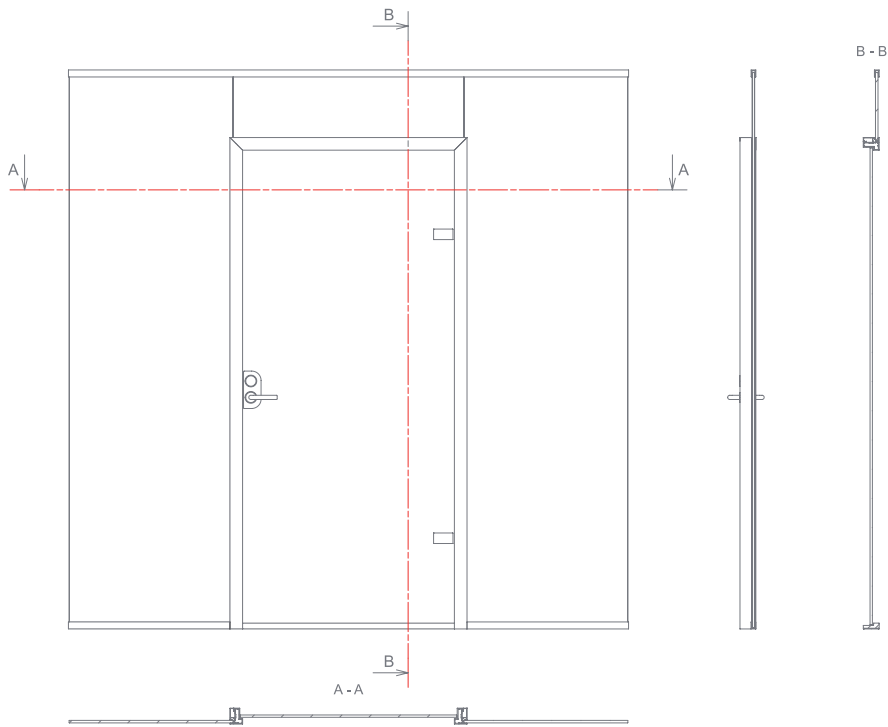
*Dörrkarmen
i aluminium
förstärker känslan
av att modulen
svävar fritt i miljön.*

Morganas system bygger på fyra olika sätt att använda glaspartier i rumspaneringen. Alla fungerar självständigt och kan även kombineras i ett projekt. Aluframe är ett av dem, Woodframe, Mixframe och Frameless presenteras i separata produktbroschyrer.

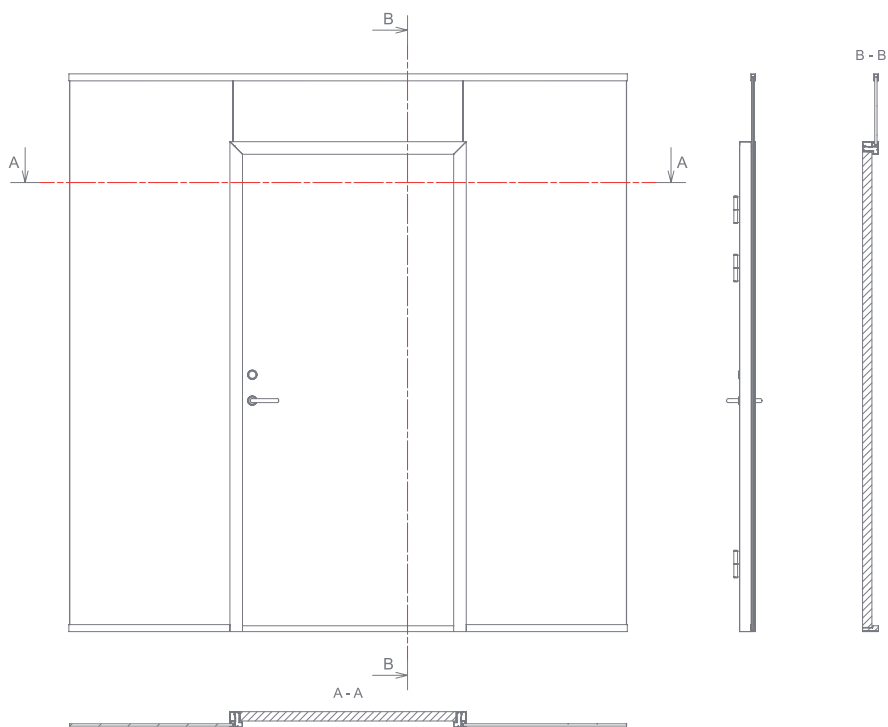


Principutförande

Glasdörr



Trädörr



Fler detaljer finns på vår hemsida.



Morgana levererar flexibla väggssystem för kontor och offentliga miljöer. Vår ambition är att erbjuda en inredningsmöjlighet, inte en produkt. Därför kombinerar vi kunskaperna inom rumsgestaltning och tillverkningsteknik med innovativa lösningar och smidig kommunikation. Försäljning, utveckling och tillverkning sker i nära samarbete vid vår anläggning i Bodafors på Småländska Höglandet.

morgana

Morgana AB, Box 11, 571 06 Bodafors [Elof Erikssons väg 2a]
Telefon: 0380-37 1790, fax: 0380-37 1799 | www.morgana.nu